

UCHWAŁA Nr XXX/272/18
Rady Miejskiej w Brusach
z dnia 7 września 2018 roku

w sprawie wzniesienia pomnika upamiętniającego Mieszkańców Gminy Brusy deportowanych do Związku Radzieckiego

Na podstawie art. 18 ust. 2 pkt 13 ustawy z dnia 8 marca 1990 r. o samorządzie gminnym (j.t. Dz. U. z 2018 r. poz. 994 ze zm.)

Rada Miejska
uchwala, co następuje:

§ 1.

Wyraża się zgodę na wzniesienie pomnika poprzez umieszczenie głazu narzutowego i tablicy pamiątkowej upamiętniającego Mieszkańców Gminy Brusy deportowanych do Związku Radzieckiego na działce nr 481/2 w Brusach o treści:

„Chociażbym chodził ciemną doliną,
zła się nie ulękę, bo Ty jesteś ze mną”
Psalm 23

Pamięci Mieszkańców Gminy Brusy,
deportowanych w 1945 roku
przez sowieckie władze komunistyczne,
do katorżniczej pracy na terenie Związku Radzieckiego,
gdzie wielu z Nich straciło życie.

Burmistrz Brus
Zrzeszenie Kaszubsko – Pomorskie O/ Brusy
Społeczność Miasta i Gminy Brusy

Brusy, 17 IX 2018 r. www.brusy.pl

§ 2.

Projekt graficzny pomnika stanowi załącznik Nr 1 do niniejszej uchwały.

§ 3.

Środki na wzniesienie pomnika zostaną zapewnione w budżecie gminy na rok 2018.

§ 4.

Wykonanie uchwały powierza się Burmistrzowi Brus.

§ 5.

Uchwała wchodzi w życie po upływie 14 dni od dnia ogłoszenia w Dzienniku Urzędowym Województwa Pomorskiego.

Przewodnicząca Rady

Zblewska
Beata Zblewska

Uzasadnienie:

Miejsce upamiętnia mieszkańców gminy Brusy którzy w 1945 roku zostali deportowani przez sowieckie władze komunistyczne do katorżniczej pracy na terenie Związku Radzieckiego.

Spis nazwisk osób deportowanych, zebranych w wyniku przeprowadzonych badań i analiz przez p. Mariana Jutrzenka Trzebiatowskiego, społecznika i pasjonata lokalnej historii.

Przewodnicząca Rady
Zblewska
Beata Zblewska

Załącznik nr 1 do Uchwały nr XXX/272/18 Rady Miejskiej w Brusach z dnia 07.09.2018r.

Szkic sytuacyjny

skala 1:500

MAPA SYTUACYJNO – WYSOKOŚCIOWA

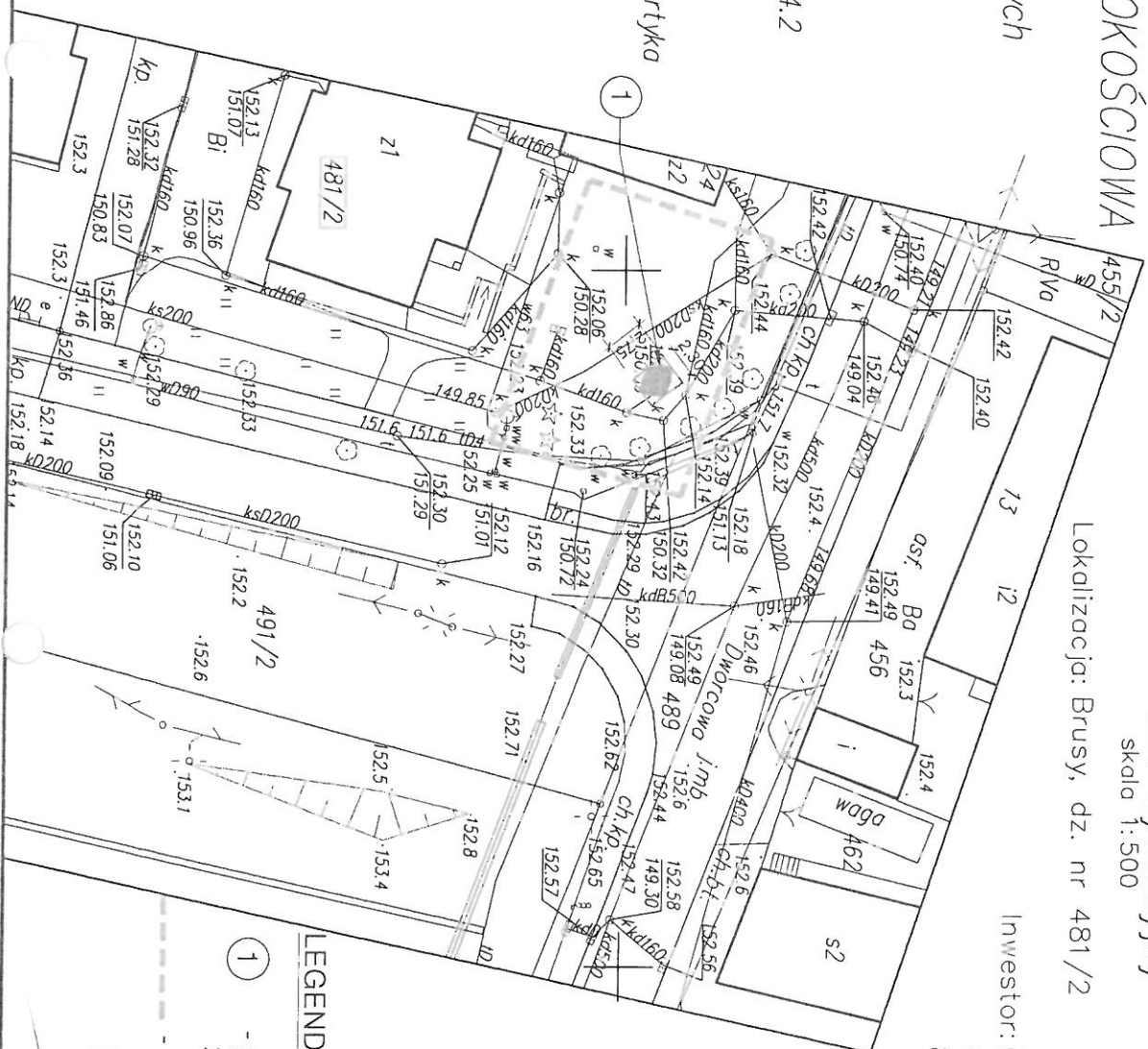
SKALA 1:500

do celów projektowych

Lokalizacja: Brusy, dz. nr 481/2

Investor: Gmina Brusy
ul. Na Zaborach 1
89-632 Brusy

woj. pomorskie
gm. Brusy
obr. Brusy
Ark. 6.210.18.14.2.4, 4.1, 4.2
KERG 6640.1251.2014
Wykonata: Anna Końca
Kierownik pracy: Marek Partyka



LEGENDA

- 1 - głąz narzutowy z tablicą pamiątkową
- zakres opracowania

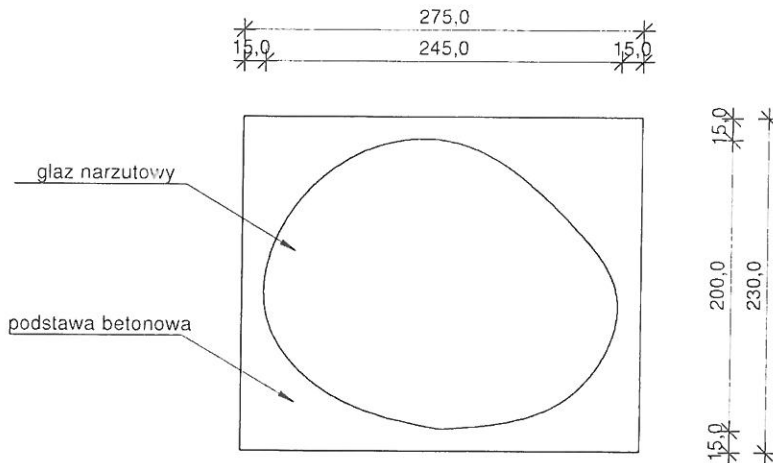
Przewodnicząca Rady

Anna Końca
Benedykta Mlewska

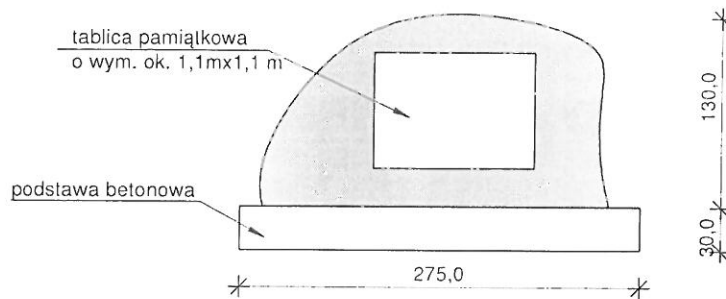
GŁAZ NARZUTOWY Z TABLICĄ PAMIĄTKOWĄ

skala 1:50

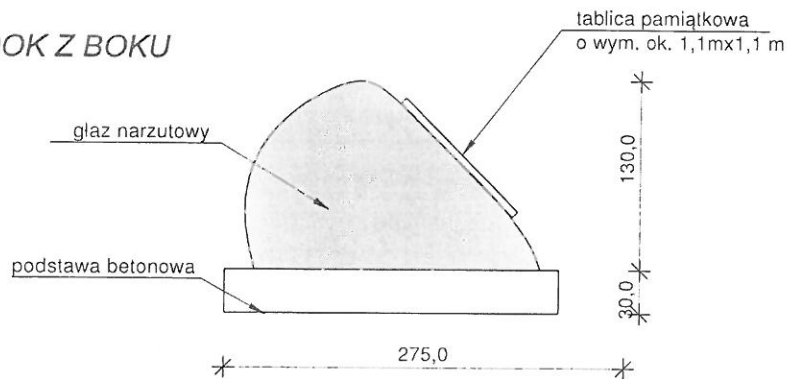
WIDOK Z GÓRY



WIDOK Z PRZODU



WIDOK Z BOKU



Przewodnicząca Rady
Beata Zblewska
Beata Zblewska