

UCHWAŁA Nr XXX/272/18
Rady Miejskiej w Brusach
z dnia 7 września 2018 roku

w sprawie wzniesienia pomnika upamiętniającego Mieszkańców Gminy Brusy deportowanych do Związku Radzieckiego

Na podstawie art. 18 ust. 2 pkt 13 ustawy z dnia 8 marca 1990 r. o samorządzie gminnym (j.t. Dz. U. z 2018 r. poz. 994 ze zm.)

Rada Miejska
uchwala, co następuje:

§ 1.

Wyraża się zgodę na wzniesienie pomnika poprzez umieszczenie głazu narzutowego i tablicy pamiątkowej upamiętniającego Mieszkańców Gminy Brusy deportowanych do Związku Radzieckiego na działce nr 481/2 w Brusach o treści:

<i>„Chociażbym chodził ciemną doliną, zła się nie ulęknę, bo Ty jesteś ze mną” Psalm 23</i>
<p>Pamięci Mieszkańców Gminy Brusy, deportowanych w 1945 roku przez sowieckie władze komunistyczne, do katorżniczej pracy na terenie Związku Radzieckiego, gdzie wielu z Nich straciło życie.</p>
<p>Burmistrz Brus Zrzeszenie Kaszubsko – Pomorskie O/ Brusy Społeczność Miasta i Gminy Brusy</p>
<p>Brusy, 17 IX 2018 r. www.brusy.pl</p>

§ 2.

Projekt graficzny pomnika stanowi załącznik Nr 1 do niniejszej uchwały.

§ 3.

Środki na wzniesienie pomnika zostaną zapewnione w budżecie gminy na rok 2018.

§ 4.

Wykonanie uchwały powierza się Burmistrzowi Brus.

§ 5.

Uchwała wchodzi w życie po upływie 14 dni od dnia ogłoszenia w Dzienniku Urzędowym Województwa Pomorskiego.

Przewodnicząca Rady
Zblewska
Beata Zblewska

Uzasadnienie:

Miejsce upamiętnia mieszkańców gminy Brusy którzy w 1945 roku zostali deportowani przez sowieckie władze komunistyczne do katorżniczej pracy na terenie Związku Radzieckiego.

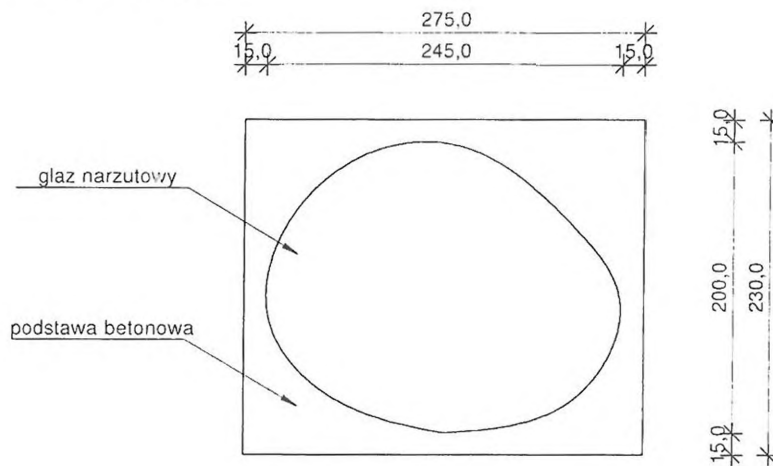
Spis nazwisk osób deportowanych, zebranych w wyniku przeprowadzonych badań i analiz przez p. Mariana Jutrzenka Trzebiatowskiego, społecznika i pasjonata lokalnej historii.

Przewodnicząca Rady
Zblewska
Beata Zblewska

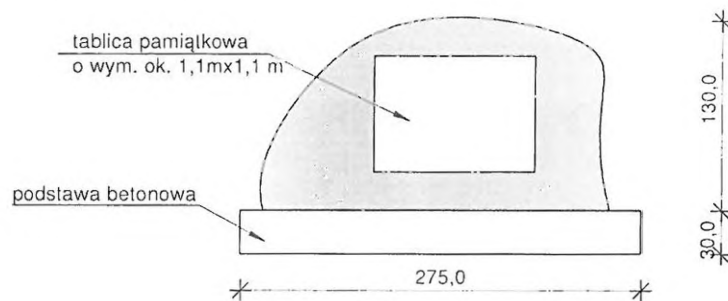
GŁAZ NARZUTOWY Z TABLICĄ PAMIĄTKOWĄ

skala 1:50

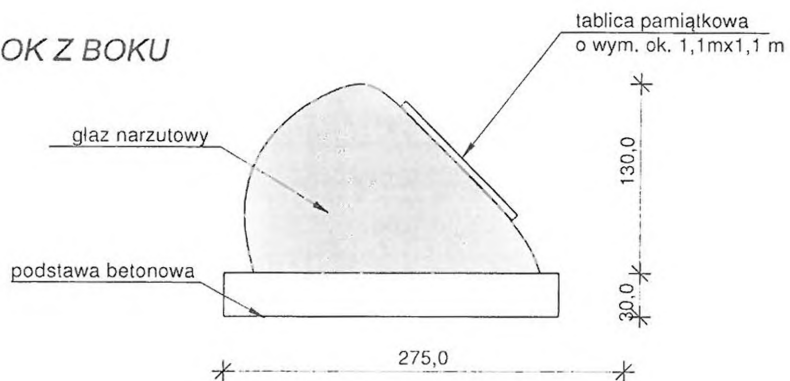
WIDOK Z GÓRY



WIDOK Z PRZODU



WIDOK Z BOKU



Przewodnicząca Rady
Zbłędka
Beata Zbłędka